

ГОСТ 29167—91

МЕЖГОСУДАРСТВЕННЫЙ СТАНДАРТ

БЕТОНЫ

**МЕТОДЫ ОПРЕДЕЛЕНИЯ
ХАРАКТЕРИСТИК ТРЕЩИНОСТОЙКОСТИ
(ВЯЗКОСТИ РАЗРУШЕНИЯ)
ПРИ СТАТИЧЕСКОМ НАГРУЖЕНИИ**

Издание официальное

ИПК ИЗДАТЕЛЬСТВО СТАНДАРТОВ
Москва



ГОСТ 29167-91, Бетоны. Методы определения характеристики трещиностойкости (вязкости разрушения) при статическом нагружении
Concrete. The determination methods of fracture toughness characteristics

М Е Ж Г О С У Д А Р С Т В Е Н Н Ы Й С Т А Н Д А Р Т

Бетоны

МЕТОДЫ ОПРЕДЕЛЕНИЯ ХАРАКТЕРИСТИК
ТРЕЩИНОСТОЙКОСТИ
(ВЯЗКОСТИ РАЗРУШЕНИЯ)
ПРИ СТАТИЧЕСКОМ НАГРУЖЕНИИГОСТ
29167—91

Concretes.

Methods for determination of fracture toughness characteristics

МКС 91.100.30
ОКСТУ 5870

Дата введения 01.07.92

Настоящий стандарт распространяется на бетоны всех видов (кроме ячеистых), применяемых в строительстве, и устанавливает методы их испытаний для определения силовых и энергетических характеристик трещиностойкости при статическом кратковременном нагружении.

Требования настоящего стандарта являются рекомендуемыми.

Обозначения, применяемые в настоящем стандарте, приведены в приложении 1. Пояснения к терминам приведены в приложении 2.

1. ОБЩИЕ ПОЛОЖЕНИЯ

1.1. Характеристики трещиностойкости определяют при равновесных и неравновесных механических испытаниях.

Равновесные испытания на стадии локального деформирования образца характеризуются обеспечением адекватности изменения внешних сил внутренним усилиям сопротивляемости материала с соответствующим статическим развитием магистральной трещины.

Неравновесные испытания характеризуются потерей устойчивости процесса деформирования образца в момент локализации деформации по достижении максимальной нагрузки, с соответствующим динамическим развитием магистральной трещины.

1.2. Для определения характеристик трещиностойкости испытывают образцы с начальным надрезом. При равновесных испытаниях записывают диаграмму $F-V$; при неравновесных испытаниях фиксируют значение F_c^* .

Допускается проведение равновесных испытаний с фиксацией текущих размеров развивающейся магистральной трещины (a_0) и соответствующих значений прилагаемой нагрузки (F_0) согласно приложению 3.

1.3. По результатам испытаний определяют следующие основные силовые — в терминах коэффициентов интенсивности напряжений (K), энергетические — в терминах удельных энергозатрат (G) и джей-интеграла (J) характеристики трещиностойкости: K_c , K_c^* , K_I , G_F , G_I , G_{ce} , J_I , χ_F^c .

Значения R_{b0} , R_{b0}^* , E_b определяют по приложению 4.

1.4. Определяемые по настоящему стандарту характеристики трещиностойкости (наряду с другими характеристиками механических свойств) используют для:

- сравнения различных вариантов состава, технологических процессов изготовления и контроля качества бетонов;
- сопоставления бетонов при обосновании их выбора для конструкций;
- расчетов конструкций с учетом их дефектности и условий эксплуатации;
- анализа причин разрушений конструкций.

Издание официальное

Перепечатка воспрещена

© Издательство стандартов, 1991
© ИПК Издательство стандартов, 2004

2. ОБРАЗЦЫ

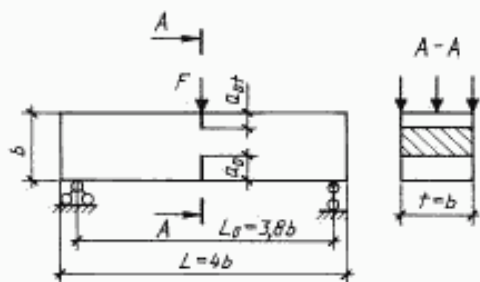
2.1. Для определения характеристик трещиностойкости при равновесных испытаниях применяют образцы типа 1 для испытаний на изгиб (черт. 1).

2.2. Для определения характеристик трещиностойкости при неравновесных испытаниях применяют образцы типов 1 для испытаний на изгиб (черт. 1), 2 — для испытаний на осевое растяжение (черт. 2), 3 — для испытаний на внецентренное сжатие (черт. 3), 4 — для испытаний на растяжение при раскалывании (черт. 4).

2.3. Соотношение размеров и схемы нагружения образцов приведены на черт. 1—4.

Минимальные размеры образцов и размеры начальных надрезов принимают по таблице в зависимости от размера зерна заполнителя $d_{ав}$.

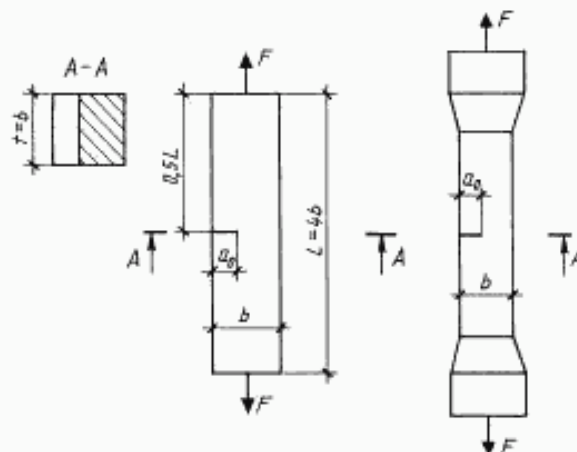
Тип 1



Образец — призма квадратного поперечного сечения для испытания на изгиб силой F в середине пролета.

Черт. 1

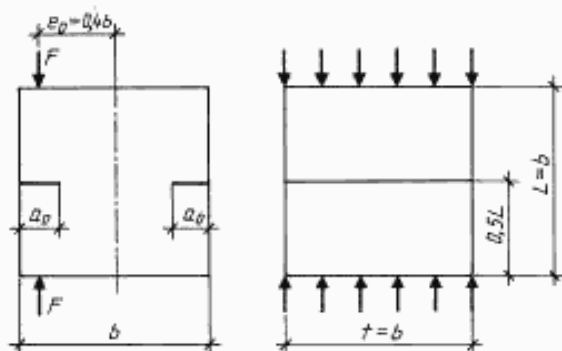
Тип 2



Образец — призма квадратного поперечного сечения для испытания на осевое растяжение силой F .

Черт. 2

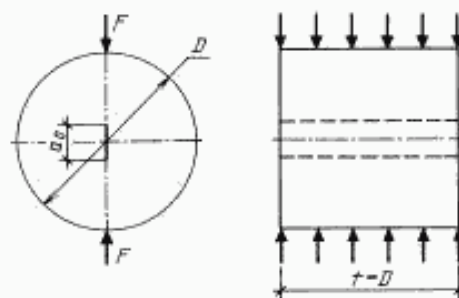
Тип 3



Образец — куб для испытаний на внецентренное сжатие силой F .

Черт. 3

Тип 4



Образец — цилиндр для испытаний на растяжение при раскалывании.

Черт. 4

Примечание к черт. 1—4. Обозначения приведены в приложении 1, размеры образцов — в таблице.

В миллиметрах

Максимальный размер зерна заполнителя $d_{ам}$	Размеры образцов							
	Тип 1		Тип 2		Тип 3		Тип 4	
Менее 1,25	40	10/5	40	15	40	10	100	30
1,25—5,00	70	25/5	70	25	70	15		
5,00—10,00	100	35/5	100	45	100	25		
10,00—20,00	150	50/10	150	60	150	35	200	60
20,00—40,00	200	70/10	200	80	200	50		
40,00—60,00	300	100/15	300	120	300	75	400	120
60,00—80,00	400	140/20	400	160	—	—		

Примечание. При неравновесных испытаниях образца типа 1 допускается не образовывать верхний надрез ($a_{01} = 0$).

2.4. Начальные надрезы наносят при помощи режущего инструмента или при формовании образцов путем закладывания фольги либо латуинной (или стальной) пластины.

Ширина начального надреза не должна превышать $0,5 d_{ам}$ и быть не более 2 мм.

2.5. Образцы для испытаний изготавливают по ГОСТ 10180 сериями не менее чем из четырех образцов-близнецов каждая, либо выбуривают (выпиливают) из изделий, конструкций, сооружений по ГОСТ 28570.

2.6. Для изготовления образцов используют оборудование по ГОСТ 10180 и ГОСТ 28570.

2.7. Условия твердения образцов после изготовления принимают по ГОСТ 18105.

3. ИСПЫТАТЕЛЬНОЕ ОБОРУДОВАНИЕ

3.1. Перечень оборудования и его характеристики для изготовления образцов всех типов и их испытаний для определения характеристик трещиностойкости при неравновесных испытаниях принимают по ГОСТ 10180 и ГОСТ 28570.

3.2. Для определения характеристик трещиностойкости при равновесных испытаниях образцов типа 1 используют испытательное оборудование согласно приложению 5; при этом средства измерения должны обеспечивать непрерывную двухкоординатную запись диаграммы $F-V$ в соответствии со схемой коммутации аппаратуры согласно приложению 6.

3.3. Допускается использование других средств измерения, оборудования и приспособлений, если их технические характеристики удовлетворяют требованиям ГОСТ 10180 или ГОСТ 28570 и приложению 5 настоящего стандарта.

3.4. Правила поверки и аттестации средств измерения и испытательного оборудования принимают по ГОСТ 10180.

4. ПРОВЕДЕНИЕ ИСПЫТАНИЙ

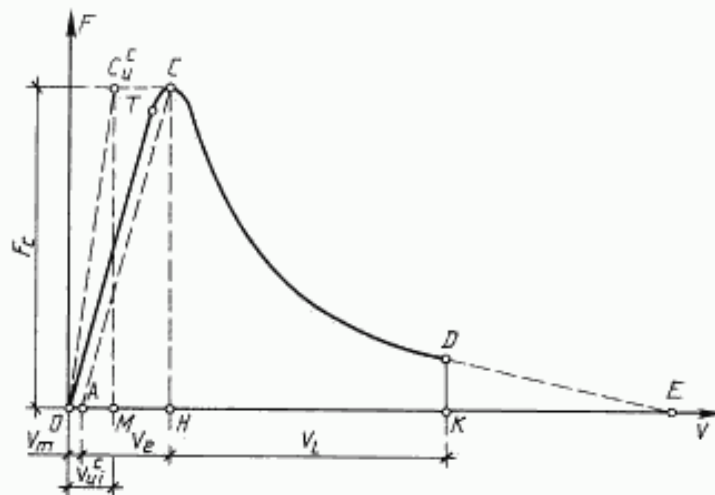
4.1. При проведении испытаний температура окружающей среды должна составлять $(20 \pm 5) ^\circ\text{C}$, а относительная влажность — не менее 50 %.

4.2. Линейные размеры образцов измеряют с погрешностью не выше 1 мм, их перемещения — 0,01 мм, а усилия, действующие на образец, — не более 1 % измеряемого максимального усилия.

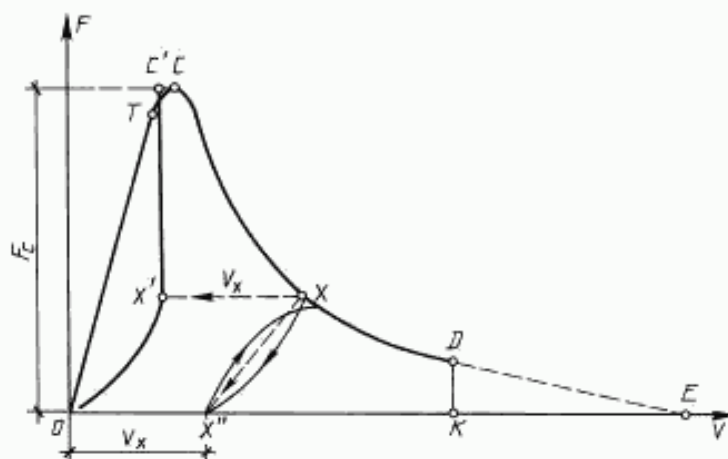
4.3. Перед началом испытаний следует провести два цикла нагружения — разгружения до нагрузки, составляющей 10 % ожидаемой максимальной нагрузки.

4.4. Скорость нагружения образцов устанавливают по скорости перемещения нагружающей плиты пресса в пределах 0,02—0,20 мм/с; при этом время испытаний должно составлять не менее 1 мин.

4.5. При равновесных испытаниях образцы типа 1 нагружают непрерывно до их разделения на части с фиксацией полной диаграммы состояния материала $F-V$ (черт. 5, кривая $OTCDE$).



Черт. 5



Черт. 6

Для определения значений K_{Ic} , G_{Ic} на стадии локального деформирования производят пять—семь кратковременных разгрузений образцов для определения направлений линий разгрузок (например, линия XX'' на черт. 6) с фиксацией полной диаграммы состояния материала $F-V$ (черт. 6, кривая $OTCXDE$).

При равновесных испытаниях образцов типа 1 с $b \geq 200$ мм производят поправку на массу образца и дополнительного оборудования согласно приложению 7.

4.6. При неравновесных испытаниях образцы типов 1—4 нагружают непрерывно вплоть до их разделения на части с фиксацией значения F_c^* .

5. ОБРАБОТКА РЕЗУЛЬТАТОВ

5.1. Определение характеристик трещиностойкости по результатам равновесных испытаний образцов типа 1

5.1.1. Полную диаграмму состояния трансформируют в расчетную и производят дополнительные построения (черт. 5):

- а) с начала прямолинейного нисходящего участка диаграммы, то есть из точки D , где выполняется условие $(dF/dV) \approx \text{const}$, проводят отрезок DK , перпендикулярный оси OV ;
- б) фиксируют расчетную диаграмму $OTCDK$;

- в) из точки C опускают перпендикуляр CH к оси OV и линию CA , параллельную упругой линии OT ;
 г) определяют величину отрезка OM из выражения:

$$V_{at}^c = V_c \frac{1 + 2,8 \varphi^2}{1 + 2,8 \varphi^2 + 6 \varphi \left[\left(\frac{\lambda}{1-\lambda} \right)^2 (5,58 - 19,57 \lambda + 36,82 \lambda^2 - 34,94 \lambda^3 + 12,77 \lambda^4) \right]}; \quad (1)$$

д) из точки M восстанавливают перпендикуляр MC_u^c к оси OV до пересечения с линией CC_u^c , параллельной оси OV . Точку O соединяют с точкой C_u^c отрезком OC_u^c ;

е) для определения величин K_c , G_{ce} из расчетной полной диаграммы построением выделяют полную упругую диаграмму $OTC'X'O$ (черт. 6), для чего используют направления линий разгрузок, например точку разгрузки X переносят по линии, параллельной оси OV , в положение X' на величину, равную V_x .

5.1.2. Расчетным путем или планиметрированием определяют энергозатраты на отдельные этапы деформирования и разрушения образца, а именно: W_w , W_e , W_p , W_{ut} , W_{ce} соответственно, численно равные площадям фигур $OTCA$, ACH , $HCDK$, $OC_u^c M$ на черт. 5 и $OTC'X'O$ на черт. 6.

5.1.3. Расчетным путем определяют значения силовых и энергетических характеристик трещиностойкости по зависимостям:

$$G_l = \frac{W_w + W_e}{t(b - a_0 - a_{0,t})}; \quad (2)$$

$$G_f = \frac{W_e + W_l}{t(b - a_0 - a_{0,t})}; \quad (3)$$

$$G_{ce} = \frac{W_{ce}}{t(b - a_0 - a_{0,t})}; \quad (4)$$

$$J_l = \frac{W_w + W_e - W_{ut}}{t(b - a_0 - a_{0,t})}; \quad (5)$$

$$K_l = \sqrt{G_l E_b}; \quad (6)$$

$$K_c = \sqrt{G_{ce} E_b}; \quad (7)$$

$$\chi_f^c = \frac{G_f E_b}{R_{br}^2}. \quad (8)$$

5.2. Характеристики трещиностойкости K_c^* по результатам неравновесных испытаний образцов типов 1—4 определяют по зависимостям (9—12):

- для образца типа 1

$$K_c^* = \frac{3 F_c L_0}{2 b^{3/2} t} \sqrt{a_0/b} (1,93 - 3,07 \lambda + 14,53 \lambda^2 - 25,11 \lambda^3 + 25,8 \lambda^4); \quad (9)$$

- для образца типа 2

$$K_c^* = \frac{F_c}{b^{3/2} t} \sqrt{\frac{\pi \lambda}{1-\lambda^3}}; \quad (10)$$

- для образца типа 3

$$K_c^* = \frac{F_c^*}{b^{1/2} t} (1,83 \lambda^{1/2} - 430 \lambda^{3/2} + 3445 \lambda^{5/2} - 11076 \lambda^{7/2} + 12967 \lambda^{9/2}); \quad (11)$$

- для образца типа 4

$$K^* = \frac{F_c^*}{D^{1/2} t} \sqrt{\frac{2(a_0/D)}{\pi [1 - (a_0/D)]}} \quad (12)$$

ПРИЛОЖЕНИЕ 1
Обязательное

ОБОЗНАЧЕНИЯ ВЕЛИЧИН

- K — коэффициент интенсивности напряжений, МПа·м^{0,5}.
 K_c — критический коэффициент интенсивности напряжений при максимальном нагружении, МПа·м^{0,5}.
 K_c^* — статический критический коэффициент интенсивности напряжений, МПа·м^{0,5}.
 K_c^{*s} — условный критический коэффициент интенсивности напряжений, МПа·м^{0,5}.
 K_{ij} — текущие значения коэффициентов интенсивности напряжений при поэтапном равновесном нагружении образцов, МПа·м^{0,5}.
 G — удельные энергозатраты, МДж/м².
 G_i — удельные энергозатраты на статическое разрушение до момента начала движения магистральной трещины, МДж/м².
 G_f — удельные эффективные энергозатраты на статическое разрушение, МДж/м².
 G_{cc} — полные удельные упругие энергозатраты на статическое деформирование образцов до деления на части, МДж/м².
 J — джей-интеграл, МДж/м².
 J_s — статический джей-интеграл, МДж/м².
 χ_{F^c} — критерий хрупкости, м.
 W — энергозатраты, МДж.
 W_m — энергозатраты на процессы развития и слияния микротрещин до формирования магистральной трещины статического разрушения, МДж.
 W_e — энергозатраты на упругое деформирование до начала движения магистральной трещины статического разрушения, МДж.
 W_l — энергозатраты на локальное статическое деформирование в зоне магистральной трещины, МДж.
 W_w^c — расчетные энергозатраты на упругое деформирование сплошного образца, МДж.
 W_{cc} — полные упругие энергозатраты на статическое деформирование до деления на части, МДж.
 F — нагрузка, действующая на образец в процессе испытания, МН.
 F_c — нагрузка, соответствующая статическому началу движения магистральной трещины при равновесных испытаниях, МН.
 F_c^* — нагрузка, соответствующая динамическому началу движения магистральной трещины при неравновесных испытаниях, МН.
 F_s — нагрузка, соответствующая массе образца и дополнительного оборудования, МН.
 F_{ij} — текущие значения действующей на образец нагрузки при его поэтапном равновесном нагружении, МН.
 V — перемещения образца, м.
 V_e — перемещения, соответствующие упругим деформациям образца, м.
 V_m^e — перемещения, соответствующие необратимым деформациям образца, м.
 V_l — перемещения, соответствующие локальным деформациям образца в зоне магистральной трещины, м.
 V_w^c — расчетное значение перемещений сплошного образца, соответствующее моменту начала движения магистральной трещины в образце с начальным надрезом, м.
 a_0, a_{0c} — длина начального надреза, м.
 a_{ij} — текущие значения длины магистральной трещины при поэтапном равновесном нагружении образца, м.
 e_0 — начальный эксцентриситет приложения нагрузки, м.

- b, t, L_0, L, D — размеры образца, м.
 $\varphi = b/L_0$ — относительная высота образца.
 $\lambda = (a_0 + a_{0i})/b$ — относительная длина начального надреза.
 $d_{ав}$ — максимальный размер заполнителя, м.
 m_1, m_2 — масса образца и дополнительного оборудования, кг.
 $g = 9,81$ — ускорение свободного падения, м/с².
 $\operatorname{tg}\alpha$ — тангенс угла наклона восходящего упругого участка диаграммы.
 E_1 — единичный модуль упругости, МПа.
 E_b — модуль упругости, МПа.
 R_{0v} — прочность на осевое растяжение, МПа.
 R_{0f} — прочность на растяжение при изгибе, МПа.

ПРИЛОЖЕНИЕ 2
Справочное

ТЕРМИНЫ И ПОЯСНЕНИЯ

Термин	Пояснение
1. Трещиностойкость (вязкость разрушения) бетона	Способность бетона сопротивляться началу движения и развитию трещин при механических и других воздействиях
2. Трещина	Полость, образованная без удаления материала двумя соединенными внутри тела поверхностями, которые при отсутствии в нем напряжений удалены друг от друга на расстояние, во много раз меньше протяженности самой полости
3. Магистральная трещина	Трещина, протяженность которой превосходит размеры структурных составляющих материалов и областей самоуравновешенных напряжений и по поверхностям которой произойдет деление образца на части
4. Коэффициент интенсивности напряжений K	Величина, определяющая напряженно-деформированное состояние и смещения вблизи вершины трещины, независимо от схемы нагружения, формы и размеров тела и трещины
5. Условный коэффициент интенсивности напряжений K^*	Значение K^* , вычисленное через действующую на образец нагрузку и исходную длину трещины a_0 по формулам для упругого тела
6. Удельные энергозатраты G	Величина, характеризующая удельные (относительно эффективной рабочей площади поперечного сечения образца) энергозатраты на различные этапы деформирования и разрушения
7. J -интеграл	Величина, характеризующая работу пластической деформации и разрушения, а также поле напряжений и деформаций при упругопластическом деформировании вблизи вершины трещины (аналогично коэффициенту интенсивности напряжений K)
8. Условный критический коэффициент интенсивности напряжений K_c^*	Значение K^* , определяемое при неравновесных испытаниях образцов типов 1—4 по нагрузке, равной F_c^* , и начального надреза образца a_0 , условно характеризующее критическое состояние материала при динамическом начале движения магистральной трещины
9. Статический критический коэффициент интенсивности напряжений K_c	Значение K , определяемое при равновесных испытаниях образцов типов 1, 5, 6 по G_f и E_b , характеризующее критическое состояние материала при статическом начале движения магистральной трещины
10. Критический коэффициент интенсивности напряжений K_c	Значение K , определяемое при равновесных испытаниях образцов типа 1 по G_{ce} и E_b , инвариантно характеризующее состояние материала при динамическом начале движения магистральной трещины
11. Удельные энергозатраты на начало статического разрушения G_f	Значение G_f , определяемое при равновесных испытаниях образцов типа 1 по диаграмме $F-V$, характеризующее удельные энергозатраты на начало статического разрушения

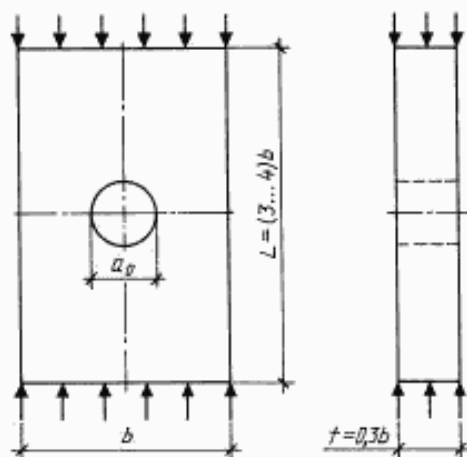
Термин	Пояснение
12. Удельные эффективные энергозатраты на статическое разрушение G_F	Значение G , определяемое при равновесных испытаниях образцов типа 1 по диаграмме $F-V$, характеризующее удельные энергозатраты на статическое разрушение
13. Полные удельные упругие энергозатраты на статическое деформирование до деления на части G_{ce}	Значение G , определяемое при равновесных испытаниях образцов типа 1 по диаграмме $F-V$, характеризующее удельные энергозатраты на разрушение
14. Статический джей-интеграл J_I	Значение J , определяемое при равновесных испытаниях образцов типа 1 по диаграмме $F-V$, характеризующее поле напряжений и деформаций вблизи вершины магистральной трещины при начале ее движения
15. Критерий хрупкости χ_F^c	Характеристика хрупкости материала

ПРИЛОЖЕНИЕ 3
Рекомендуемое

ОПРЕДЕЛЕНИЕ ХАРАКТЕРИСТИК ТРЕЩИНОСТОЙКОСТИ ПРИ РАВНОВЕСНЫХ ИСПЫТАНИЯХ ОБРАЗЦОВ С ФИКСАЦИЕЙ РАЗМЕРОВ РАЗВИВАЮЩЕЙСЯ МАГИСТРАЛЬНОЙ ТРЕЩИНЫ И СООТВЕТСТВУЮЩИХ ЗНАЧЕНИЙ ПРИЛАГАЕМОЙ НАГРУЗКИ

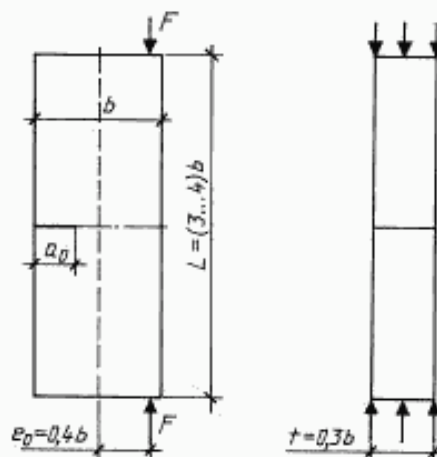
- Для определения характеристик трещиностойкости производят поэтапное нагружение (с выдержками продолжительностью 60—120 с и фиксацией текущих значений F_0 и a_0) образцов типов:
 - 5 — для испытаний на осевое сжатие (черт. 7);
 - 6 — для испытаний на растяжение при внецентренном сжатии (черт. 8).
- Соотношение размеров и схемы нагружения образцов приведены на черт. 7, 8.

Т и п 5



Образец — призма прямоугольного поперечного сечения для испытаний на осевое сжатие.
Черт. 7

Т и п 6



Образец — призма прямоугольного поперечного сечения для испытаний на растяжение при внецентренном сжатии.
Черт. 8

П р и м е ч а н и е к черт. 7 и 8. Обозначения приведены в приложении 1, размеры образцов — в приложении 3.

Минимальные размеры образцов типа 5... $b \geq 12 d_{ав}$; типа 6... $b \geq 15 d_{ав}$.

3. Для определения значений величин a_y применяют капиллярный и оптический способы.

Капиллярный способ основан на эффекте капиллярной адсорбции подкрашенных, люминесцирующих или быстроиспаряющихся жидкостей в трещины. На поверхность образца наносят кистью ацетон, который испаряется с поверхности быстрее, чем из трещины, что позволяет идентифицировать длину развивающейся магистральной трещины.

Оптический способ основан на использовании средств оптической микроскопии; следует применять микроскопы с не менее чем 20-кратным увеличением по ГОСТ 8074.

4. Определение характеристик трещиностойкости

4.1. Для каждого этапа нагружения определяют значение K_y по зависимостям:

- для образца типа 5

$$K_y = \frac{F_y \pi^{1/2}}{tb^{1/2}} (1 + 2\lambda) \left[2(1 + 2\lambda + 2\lambda^2)^2 \sqrt{\frac{2(1 + 2\lambda)}{1 - (1 + 2\lambda)^4}} \right]^{-1}; \quad (13)$$

- для образца типа 6

$$K_y = \frac{F_y \lambda^{1/2}}{tb^{1/2}} \left(\frac{6 e_0}{b} y_1 - y_2 \right); \quad (14)$$

$$\text{где } y_1 = 1,99 - 2,47\lambda + 12,97\lambda^2 - 23,17\lambda^3 + 24,8\lambda^4; \quad (15)$$

$$y_2 = 1,99 - 0,41\lambda + 18,7\lambda^2 - 38,48\lambda^3 + 53,85\lambda^4; \quad (16)$$

$$\lambda = a_y/b. \quad (17)$$

4.2. По результатам п. 4.1 строят зависимость $K_y - a_0$; за величину K принимают среднее значение K_y на участке зависимости, где тангенс угла ее наклона отличается от нуля не более чем на 8 %.

ПРИЛОЖЕНИЕ 4
Рекомендуемое

ОПРЕДЕЛЕНИЕ ПРЕДЕЛА ПРОЧНОСТИ НА РАСТЯЖЕНИЕ И НАЧАЛЬНОГО МОДУЛЯ УПРУГОСТИ

1. Значение R_{0r} определяют при равновесных испытаниях образцов типа 1 и типов 5, 6 (согласно приложению 3) по зависимости

$$R_{0r} = (0,77 K_0) / \sqrt{2,6 \pi d_{ав}}. \quad (18)$$

2. Значение R_{0of} определяют при равновесных испытаниях образцов типа 1 по зависимости

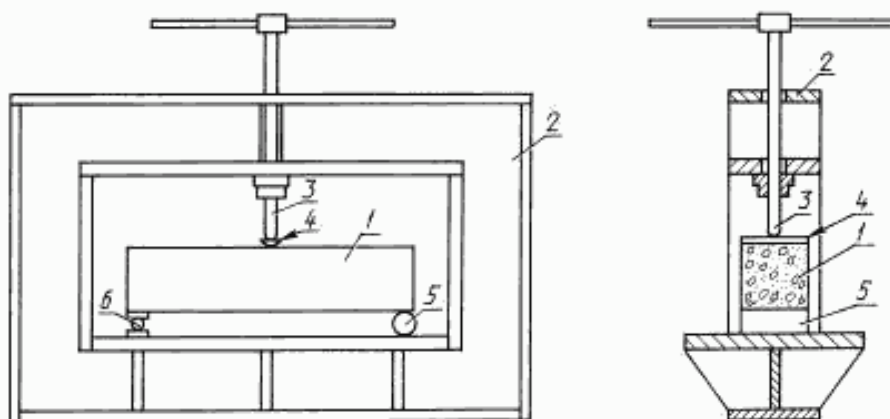
$$R_{0of} = \frac{3 F_c L_0}{2b (h - a_0 - a_0)^2 \left[(1 - \lambda)^2 (1,93 - 3,07\lambda + 14,53\lambda^2 - 25,11\lambda^3 - 25,8\lambda^4) \right]}. \quad (19)$$

3. Значение E_b определяют при равновесных испытаниях образцов типа 1 с $\lambda \sim 0,1-0,5$ по зависимости

$$E_b = \frac{E_1 L_0^3 \operatorname{tg} \alpha}{4 tb^3} \left\{ \frac{3\lambda (4\lambda^2 - 5\lambda + 2)}{(1 - \lambda)^2} + (1 - 2\lambda)^3 - 12 \left[\lambda^2 + 2\lambda + 2 \ln (1 - \lambda) \right] \right\}. \quad (20)$$

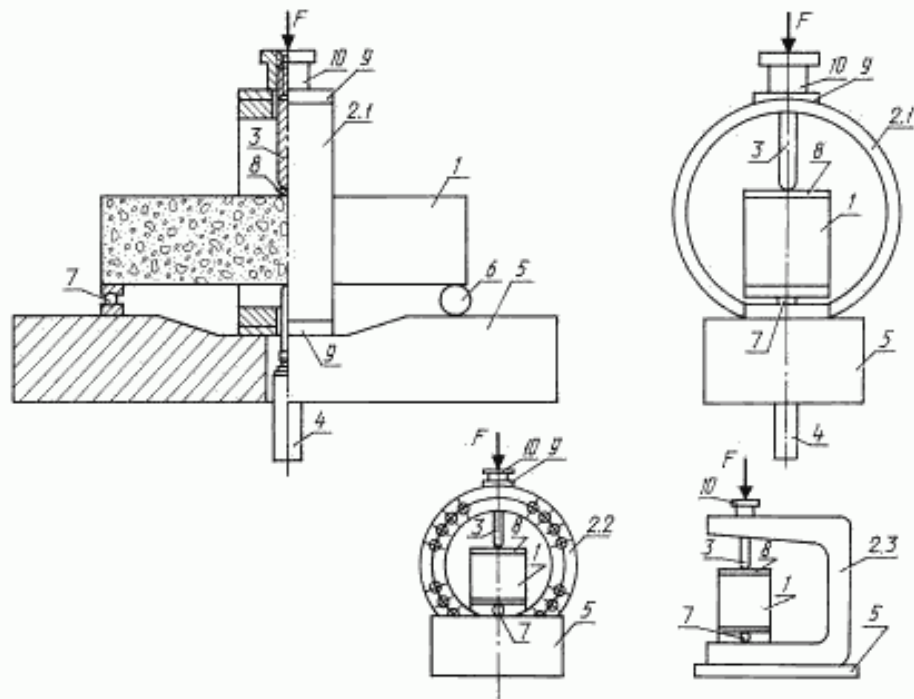
ИСПЫТАТЕЛЬНОЕ ОБОРУДОВАНИЕ ДЛЯ ОПРЕДЕЛЕНИЯ ХАРАКТЕРИСТИК
ТРЕЩИНОСТОЙКОСТИ ПРИ РАВНОВЕСНЫХ ИСПЫТАНИЯХ ОБРАЗЦОВ ТИПА 1

Для определения характеристик трещиностойкости при равновесных испытаниях образцов типа 1 используют специальные испытательные машины со следящей системой и быстродействующей обратной связью или испытательные машины, обладающие высокой жесткостью (не менее чем в два раза превышающей начальную жесткость образца (черт. 9), или стандартные испытательные машины по п. 3.1, оборудованные дополнительным перераспределяющим устройством (черт. 10) типа «кольцо», включающим в себя: силовой элемент — кольцо; нагружающий силовизмеритель — шток; датчик перемещения; опорную плиту с шарнирной и роликовой опорами. Испытания рекомендуется проводить на установке ПРДД-3 экспериментального объединения «Реконструкция», которое распространяет чертежи, методики аттестации и поставляет оборудование.



1 — образец; 2 — нагружающее устройство; 3 — нагружающий винтовой силовизмерительный шток;
4 — распределительная балка; 5 — роликовая опора; 6 — шарнирная опора

Черт. 9



1 — образец; 2 — дополнительное перераспределяющее устройство типа: «кольцо» (2.1), «кольцо в кольце» (2.2), «скоба» (2.3); 3 — нагружающий силовизмерительный шток; 4 — датчик перемещений; 5 — станина; 6 — роликовая опора; 7 — шарнирная опора; 8 — распределительная балка; 9 — фиксирующие накладки; 10 — фиксатор нагружающего силовизмерительного штока

Черт. 10

ПОПРАВКА НА МАССУ ОБРАЗЦА И ДОПОЛНИТЕЛЬНОГО ОБОРУДОВАНИЯ

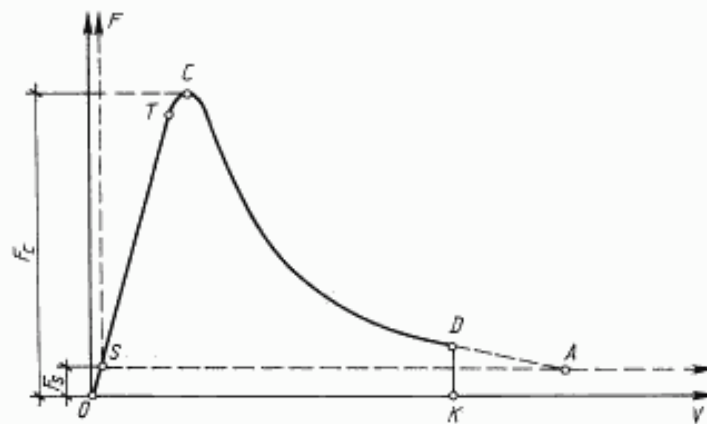
При равновесных испытаниях образцов типа 1 с $b \geq 200$ мм перед определением характеристик трещиностойкости производят поправку на массу образца и распределительную балку.

Для этого полную диаграмму состояния материала (кривая *STCDA* на черт. 11) трансформируют в расчетную (кривая *OSTCDK*) следующим образом:

- точку *S* по упругой линии *ST* переносят в положение точки *O* на величину F_s , откладываемую на оси *F*, равную

$$F_s = [m_1(L_0/L) + m_2]g, \quad (21)$$

- проводят оси *OF* и *OV*, параллельные соответственно *SF* и *SV'*;
- с начала прямолинейного нисходящего участка диаграммы, т. е. из точки *D*, где выполняется условие $(dF/dV) \sim \text{const}$ проводят отрезок *DK*, перпендикулярный оси *OV*;
- фиксируют расчетную диаграмму *OSTCDK*.



Черт. 11

ИНФОРМАЦИОННЫЕ ДАННЫЕ

1. РАЗРАБОТАН Научно-исследовательским, проектно-конструкторским и технологическим институтом бетона и железобетона (НИИЖБ) Госстроя СССР, Министерством энергетики и электрификации СССР, Министерством высшего и среднего специального образования СССР
2. ВНЕСЕН Министерством энергетики и электрификации СССР
3. УТВЕРЖДЕН И ВВЕДЕН В ДЕЙСТВИЕ Постановлением Государственного комитета по строительству и инвестициям от 25.11.91 № 13

4. ССЫЛОЧНЫЕ НОРМАТИВНО-ТЕХНИЧЕСКИЕ ДОКУМЕНТЫ

Обозначение НТД, на который дана ссылка	Номер пункта, приложения
ГОСТ 8074—82	Приложение 3
ГОСТ 10180—90	2.5, 2.6, 3.1, 3.3, 3.4
ГОСТ 18105—86	2.7
ГОСТ 28570—90	2.5, 2.6, 3.1, 3.3

5. ПЕРЕИЗДАНИЕ. Декабрь 2003 г.

Редактор *В.П. Огурцов*
Технический редактор *В.Н. Прусакова*
Корректор *Н.Л. Рыбалко*
Компьютерная верстка *С.В. Рябовой*

Изд. лиц. № 02354 от 14.07.2000. Сдано в набор 13.01.2004. Подписано в печать 02.02.2004. Усл.печ.л. 1,86. Уч.-изд.л. 1,40.
Тираж 161 экз. С 684. Зак. 128.

ИПК Издательство стандартов, 107076 Москва, Колодезный пер., 14.
<http://www.standards.ru> e-mail: info@standards.ru

Набрано в Издательстве на ПЭВМ

Отпечатано в филиале ИПК Издательство стандартов — тип. "Московский печатник", 105062 Москва, Лялин пер., 6.
Плр № 080102